

NIEDRIGBERIPPTEROHRE  
GEWA-K, GEWA-KS



## NIEDRIGBERIPPTEROHRE GEWA-K, GEWA-KS



Während GEWA-K und GEWA-KS Rohre sind niedrigberippte Rohre aus Kupfer- und Kupferlegierungen sowie Kohlenstoffstahl, Edelstahl und Titan. Die Anwendungsbereiche liegen vornehmlich in der Kälte- und Klimaindustrie (Kältemittelverflüssiger und Kältemittelverdampfer), im Maschinen- und Apparatebau (Ölkühler, Gaskühler), im Kraftwerksbau (Dampfzwischenüberhitzer) und in der Prozesstechnik (Kühler, Vorwärmer, Verflüssiger und Verdampfer).

Die GEWA-K Rohre weisen auf der Innenseite eine glatte Oberfläche auf. Bei der Variante GEWA-KS ist zur Optimierung des Wärmedurchgangs auch die Innenrohrseite mit einer Berippung versehen.

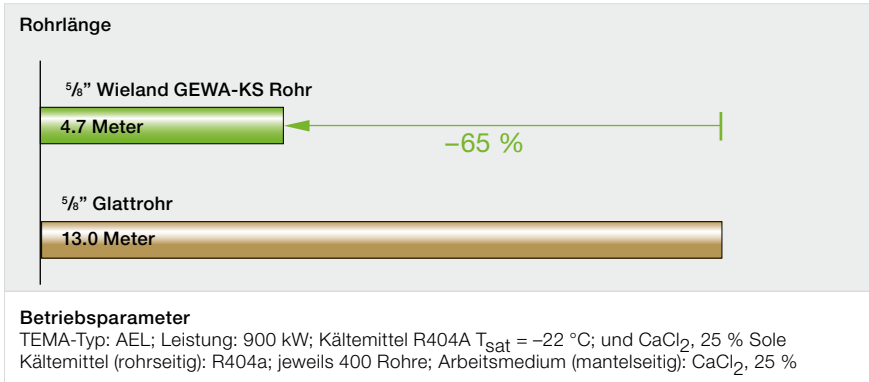
Interessante Anwendungen in den Werkstoffen Kupfer und Kupfer-Nickel finden sich hauptsächlich bei Einspritzverdampfern in der Kälte- und Klimatechnik in Verbindung mit der rohreseitigen Verdampfung von Sicherheitskältemitteln wie z. B. R134a, R407C, R404A bzw. mantelseitiger Kühlung von Wasser und Wasser/Glykol-Mischungen. Weitere Anwendungen bestehen in Verbindung mit Koaxial-Verdampfern, Druckluftkühlern, Kaskaden-Wärmetauschern für mehrstufige Kälteprozesse oder anderen Anwendungen (Wasser/Wasser, Öl/Wasser, etc.).



GEWA-K und -KS Rohre aus Kohlenstoff- und aus Edelstählen finden vielfältige Anwendungen in der öl- und gasverarbeitenden Industrie in den Bereichen Raffinerie, Petrochemie, Chemie bis hin zur Gasverarbeitung. Wirtschaftlich interessante Lösungen reichen von kompakter Bauweise, Reduzierung der Anzahl der Apparate pro Einheit bis zur Effizienzsteigerung gesamter verfahrenstechnischer Prozesse. Lösungen lassen sich für unterschiedlichste Projektsituationen, von der Kapazitätserweiterung bis zum Neuanlagenbau, erarbeiten.

Eine Variante der GEWA-K Rohre mit speziell großer Rippenteilung von 11,5 fpi und großer Rippendicke von 0,95 mm eignet sich für sehr robuste Lösungen, speziell bei korrosiven und verschmutzungsanfälligen Betriebsbedingungen, z. B. in der Raffinerietechnik.

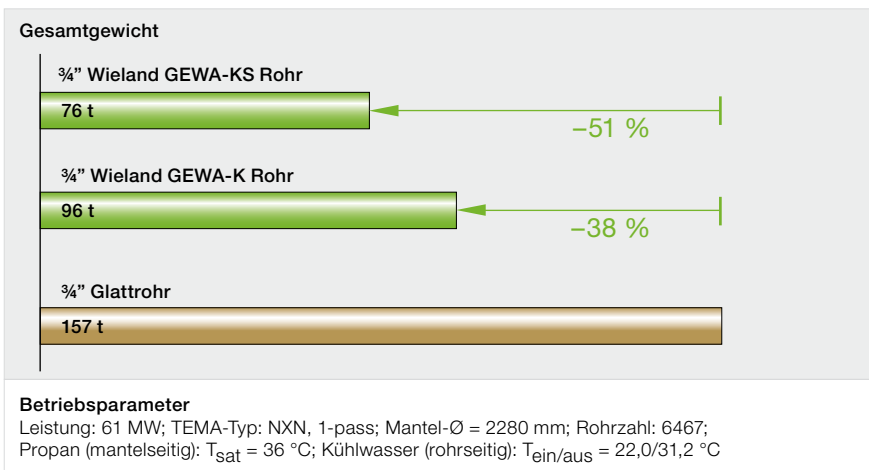
Das Einsparpotential mit unseren Hochleistungsrippenrohren ist in drei typischen Anwendungsfällen im Folgenden dargestellt. Diese Kostenreduktion vervielfältigt sich durch Einsparungen in der Gesamtkonstruktion (z. B. Füllmengen, Rohrleitungen, Gestelle, Fundamente sowie Steuer- und Regelungstechnik).



**FALLBEISPIEL  
DX-VERDAMPFER**

**Reduktion der Baugröße um 65 %  
durch den Einsatz von GEWA-KS  
Rohren**

Der Einsatz von Wieland GEWA-KS Rohren für einen Einspritz-Verdampfer erlaubt unter den angegebenen Betriebsbedingungen im Vergleich zu Glattrohren bei konstanter Leistung eine Reduktion der Baugröße auf ca. ein Drittel.



**FALLBEISPIEL PROPAN-KÄLTE-  
MITTEL KONDENSATOR**

**Gewichtsreduktion eines Propan-  
Kondensators für eine LNG-Anlage  
um 50 %**

Im Großapparatebau kann beispielsweise durch den Einsatz von GEWA-K bzw. GEWA-KS Rippenrohren im Vergleich zu Glattrohren die maximal technisch realisierbare Baugröße eingehalten werden. Dieser Vorteil ist für einen typischen Fall eines Großprojektes im persischen Golf dargestellt, bei dem das Gesamtgewicht halbiert werden konnte.

Rohrtyp		1" Glattrohr, C-Stahl	1" GEWA-KS Rohr C-Stahl
Heatexchanger/unit		2 WT (1300 mm Mantel-Ø x 4,88 m Rohrlänge)	1 WT (1500 mm Mantel-Ø x 6,1 m Rohrlänge)
Rohrzahl	[pieces]	1,292	1,782
Rohrlänge	[m]	4.8	6.1
Mantelseitiger Druckabfall	[kPa]	33.0	16.5
Rohrseitiger Druckabfall	[kPa]	63	24
Wärmedurchgangskoeffizient k	[W/m²K]	243	455
<b>Betriebsparameter</b>		Leistung: 2,0 MW; TEMA-Typ: AES; Rohöl (rohrseitig): $T_{\text{ein/aus}} = 25/29\text{ °C}$ ; Kerosin (mantelseitig): $T_{\text{ein/aus}} = 47,8/29,0\text{ °C}$	

**FALLBEISPIEL KEROSIN RUN  
DOWN KÜHLER**

**Verringerung der Anzahl der Wärme-  
tauscher um 50 %**

Bei einem Wärmetauscher für die Rohölvorwärmung in einer Raffinerie konnte durch den Einsatz von GEWA-KS Rohren im Vergleich zu Glattrohren die Anzahl der Wärmetauscher von zwei auf einen reduziert werden. Zugleich konnte der Druckabfall um 50 % reduziert werden.

# NIEDRIGBERIPPTER OHRE GEWA-K, GEWA-KS

## HERSTELLUNG UND VERARBEITUNG

Die Rippen werden ähnlich dem Gewindewalzen aus der Wand eines nahtlosen oder geschweissten Glattrohres herausgewalzt. Die starke Verformung des Werkstoffes bewirkt eine Verfestigung in den berippten Zonen. Die unberippten Rohrenden bleiben im weichen Zustand des Grundwerkstoffes. Ein Weichglühen der Rohre ist erforderlich, wenn die Rohre zum Wickeln oder Biegen zu Wärmetauschern geeignet sein müssen.

Rohre aus gegen Spannungsrißkorrosion empfindlichen Werkstoffen (z. B. CuZn28Sn1, CuZn20Al2) werden nach dem Berippen einer Entspannungsglühung unterzogen. Eine Wärmebehandlung kann an Rippenrohren aus allen anderen Werkstoffen zur Rekristallisation (Normalisierung) des Gefüges durchgeführt werden. GEWA-K Rippenrohre genügen höchsten mechanischen und thermischen Belastungen. Der Rippendurchmesser überschreitet an keinem Punkt den zulässigen Außendurchmesser der unberippten Rohrteile.

## TECHNISCHER SERVICE

Mitarbeiter des technischen Marketings beraten Ihre Experten bereits im Stadium der Produkt- und Projektplanung, um optimale Ergebnisse für die Fertigung und für Ihre Anwendung zu erzielen. Erst mit einer umfassenden technischen Beratung in Verbindung mit einer wärmetechnischen Auslegung kann eine kostenminimale Lösung erzielt werden.

## VORTEILE DER GEWA-K UND -KS ROHRE

- optimiertes Verhältnis Innenoberfläche zur Außenoberfläche
- kompakte Baugrößen durch hohe spezifische Leistung
- zusätzliche Leistungssteigerung durch Innenberippung erzielbar (GEWA-KS)
- flexible Formgebung als Biege- oder Wickelkörper möglich

Mit der Wieland Anwendungssoftware für Einspritzverdampfer können grundsätzliche Dimensionierungen zu Einspritzverdampfern mit GEWA-KS Rohren durchgeführt werden. Details dazu sind unter [www.wieland-thermalsolutions.de](http://www.wieland-thermalsolutions.de) zu finden.

Darüber hinaus können maßgeschneiderte Lösungen für Rohrbündel-Wärmetauscher mit Wieland Rohren z. B. mit der HTRI Designsoftware realisiert werden. Mit der Option „Wieland GEWA-KS tube“ besteht eine direkte Auswahlmöglichkeit zur thermischen Dimensionierung eines beidseitig berippten Rohres.

## QUALITÄTSSICHERUNG

Zur Sicherung einer gleichbleibenden Produktqualität verfügen die Wieland-Werke über ein ausgereiftes Qualitätssicherungssystem, aufgebaut gemäß DIN EN ISO 9001, geprüft und zertifiziert von der neutralen Zertifizierungsgesellschaft Bureau Veritas Quality International (BVQI). Unsere Prüflaboratorien im Bereich Zentrallabor und Entwicklung sind seit dem 30.12.2002 nach der DIN EN ISO/IEC 17025 und der DIN EN ISO 9001 als Prüf- und Zertifizierlabor akkreditiert.

## LIEFERFORMEN

- A mit unberippten Rohrenden und ohne unberippte Zwischenstücke
- B mit unberippten Rohrenden und unberippten Zwischenstücken
- C durchgehend berippt
- D mit entrippten Rohrenden
- E U-förmig gebogen

## Rohrkennzeichnung

K	26	15	12	080	00
Typ GEWA-K	Anzahl Rippen pro Zoll	Rippenhöhe in 1/10 mm	nominaler Kernrohrdurchmesser in mm	Kernrohrwanddicke in 1/100 mm	Kennziffer für die Innenstruktur (00 = glatte Innenoberfläche)

## Gewichtsumrechnung $G = G_{K21} \cdot f$

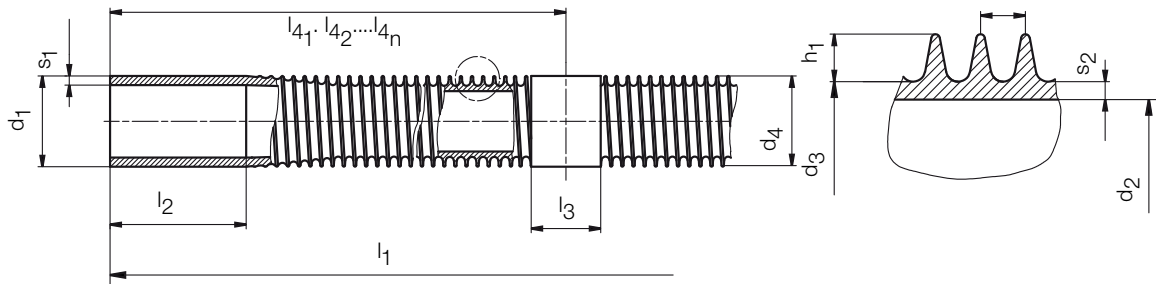
Werkstoffe	f
S28	0,96
S76	0,93
L10, L30	1,00

## Längentoleranzen

l <sub>1</sub>	Längentoleranz
< 2,000	+2 mm
2.000–8.000	+1 ‰
> 8,000	+0,7 ‰ (min. 8 mm)

## WERKSTOFFE UND EIGENSCHAFTEN

Werkstoffbezeichnung				Mechanische Eigenschaften					Physikalische Eigenschaften		
Europa		International		Wieland	Zugfestigkeit, R <sub>p0,2</sub> (min.)	Dehngrenze, R <sub>m</sub> (min.)	Bruchdehnung, A <sub>5</sub> (min.)	Härte (max.)	Dichte	Wärmeausdehnungs- koeffizient	Wärmeleitfähigkeit
EN Symbol	Standard	UNS / Grade	Standard								
<b>Kupfer und Kupferlegierungen</b>											
Cu-DHP	EN12452	C12200	ASTM B359	K21	40	220	40	min. 40	8.94	17.7	>310
CuZn28Sn1As		C44300		S28	100	320	55	min. 60	8.56	20.0	110
CuZn20Al2As		C68700		S76	120	340	55	min. 60	8.35	19.0	100
CuNi10Fe1Mn		C70600		L10	90	290	30	min. 70	8.92	17.0	45
CuNi30Mn1Fe		C71500		L30	120	370	35	min. 85	8.93	16.0	30
<b>Carbon steel alloys</b>											
P235GH	EN10216-2		ASTM A179		235	360–500	25	72 HRB	7.85	13.0	57
P255QL	EN10216-4	Gr. 1, 6	ASTM A334		255	360–490	23	163 HB	7.85	13.0	57
13CrMo4-5	EN10216-2	T11	ASTM A213		290	430–580	22		7.85	18.5	42
X12CrMo5+I	EN10216-2	T5	ASTM A213		175	440–590	20	89 HRB	7.80	19.0	28
<b>Austenitic stainless steel alloys</b>											
1.4306	EN10216-5 DIN EN 10217-7	TP304L	ASTM A213 A249		180	460–680	40	90 HRB	7.90	17.0	15
1.4404		TP316L			190	490–690	40	90 HRB	7.98	17.5	15
1.4541		TP321			200	500–730	35	90 HRB	7.90	17.0	15
1.4571		TP316Ti			190	490–690	35	90 HRB	8.00	18.0	15
<b>Ferritic and duplex stainless steel alloys</b>											
1.4510	EN10296-2	TP439	ASTM A268		205	415	20	90 HRB	7.75	10.1	21
1.4462	EN10216-5 EN10217-7	S32205	ASTM A789		485	665	25	290 HBW	7.80	15.0	15
1.4162	EN10216-5 EN10217-7	S32101	ASTM A789		530	700	30	30 HRC	7.80	15.0	15
<b>Titanium</b>											
3.7035	DIN17850	Gr. 2	ASTM B338		275–450	345	20		4.51	9.2	17



## NOMENKLATUR

$A_a$	Außenoberfläche	$l_2$	Länge des unberippten Rohrendes
$A_i$	Innenoberfläche	$l_3$	Länge des unberippten Zwischenstückes
$A_a/A_i$	Flächenverhältnis Außenoberfläche zu Innenoberfläche des berippten Bereichs	$l_4$	Abstand der Mitte des unberippten Zwischenstückes vom Rohrende
$d_1$	Außendurchmesser des unberippten Rohres und der unberippten Zwischenstücke	$l_{41}, l_{42}, \dots, l_{4n}$	Abstand der Mitte mehrerer unberippter Zwischenstücke, die alle nur von einem Rohrende bemaßt werden
$d_2$	Innendurchmesser im berippten Bereich	$m$	Rippenteilung
$d_3$	Kernrohrdurchmesser	$s_1$	Wanddicke des unberippten Rohrendes und der unberippten Zwischenstücke
$d_4$	Rippendurchmesser ( $\leq d_1$ )	$s_2$	Kernrohrwanddicke
$h_1$	Rippenhöhe außen		
$l_1$	Länge des Rohres		

GEWA-K 11,5 Rippen/Zoll (fpi)				Rippenteilung $m = 2,20$ mm Rippenhöhe $h = 1,50$ mm			mittl. Rippendicke $\bar{\delta}_R \approx 0,95$ mm Herstelllänge max. 18 m				
Rohrnummer	Werkstoffe			glatter Rohrteil			berippter Rohrteil				ungef. Gewicht
	A179	A334	A213 T11 / T5	$d_1$		$s_1$	$d_3$	$s_2$	$A_a$	$A_a/A_i$	$G_{CS}$
				(inch)	(mm)	(mm)	(mm)	(mm)	( $m^2/m$ )	(-)	(kg/m)
K-1115,12150-00	•	•	•	5/8	15,88	2,11	12,70	1,50	0,091	3,00	0,653
K-1115,15150-00	•	•	•	3/4	19,05	2,11	15,90	1,50	0,111	2,74	0,825
K-1115,22220-00	•	•	•	1	25,40	2,77	22,20	2,20	0,152	2,72	1,480
K-1115,22245-00	•	•	•	1	25,40	3,05	22,20	2,45	0,152	2,80	1,590

GEWA-K 19 Rippen/Zoll (fpi)						Rippenteilung $m = 1,35$ mm Rippenhöhe $h = 1,50$ mm			mittl. Rippendicke $\bar{\delta}_R \approx 0,30$ mm Herstelllänge max. 18 m				
Rohrnummer	Werkstoffe					glatter Rohrteil			berippter Rohrteil				ungef. Gewicht
	K21	L10	L30	S28	S76	$d_1$		$s_1$	$d_3$	$s_2$	$A_a$	$A_a/A_i$	$G_{K21}$
						(inch)	(mm)	(mm)	(mm)	(mm)	( $m^2/m$ )	(-)	(kg/m)
K-1915.09080-00	•	•				1/2	12,70	1,20	9,50	0,80	0,103	4,15	0,407
K-1915.09090-00	•	•				1/2	12,70	1,30	9,50	0,90	0,103	4,26	0,429
K-1915.09100-00	•	•	•	•	•	1/2	12,70	1,40	9,50	1,00	0,103	4,37	0,450
K-1915.09125-00	•	•	•	•	•	1/2	12,70	1,65	9,50	1,25	0,103	4,68	0,501
K-1915.09150-00	•	•	•	•	•	1/2	12,70	1,90	9,50	1,50	0,103	5,04	0,549
K-1915.12070-00	•					5/8	15,88	1,10	12,70	0,70	0,131	3,69	0,417
K-1915.12080-00	•	•				5/8	15,88	1,20	12,70	0,80	0,131	3,76	0,448
K-1915.12090-00	•	•				5/8	15,88	1,30	12,70	0,90	0,131	3,83	0,479
K-1915.12100-00	•	•	•	•	•	5/8	15,88	1,40	12,70	1,00	0,131	3,90	0,510
K-1915.12110-00	•	•	•	•	•	5/8	15,88	1,50	12,70	1,10	0,131	3,97	0,539
K-1915.12120-00	•	•	•	•	•	5/8	15,88	1,60	12,70	1,20	0,126	3,89	0,561
K-1915.12170-00	•	•	•	•	•	5/8	15,88	2,10	12,70	1,70	0,126	4,31	0,699

GEWA-K 19 Rippen/Zoll (fpi)		Rippenteilung m = 1,35 mm Rippenhöhe h = 1,50 mm				mittl. Rippendicke $\delta_R \approx 0,30$ mm Herstelllänge max. 18 m							
Rohrnummer	Werkstoffe					glatter Rohrteil			berippter Rohrteil				ungef. Gewicht
	K21	L10	L30	S28	S76	d <sub>1</sub>		s <sub>1</sub> (mm)	d <sub>3</sub> (mm)	s <sub>2</sub> (mm)	A <sub>a</sub> (m <sup>2</sup> /m)	A <sub>a</sub> /A <sub>i</sub> (-)	G <sub>K21</sub> (kg/m)
						(inch)	(mm)						
K-1915.15070-00	•					3/4	19,05	1,20	15,80	0,70	0,153	3,38	0,554
K-1915.15080-00	•					3/4	19,05	1,30	15,80	0,80	0,153	3,43	0,594
K-1915.15090-00	•	•				3/4	19,05	1,35	15,80	0,90	0,153	3,48	0,633
K-1915.15100-00	•	•	•	•	•	3/4	19,05	1,45	15,80	1,00	0,153	3,53	0,673
K-1915.15125-00	•	•	•	•	•	3/4	19,05	1,75	15,80	1,25	0,153	3,66	0,768
K-1915.15140-00	•	•	•	•	•	3/4	19,05	1,90	15,80	1,40	0,153	3,75	0,823
K-1915.15150-00	•	•	•	•	•	3/4	19,05	2,00	15,80	1,50	0,154	3,83	0,814
K-1915.15235-00	•	•	•	•	•	3/4	19,05	2,85	15,80	2,35	0,154	4,42	1,099
K-1915.19100-00	•	•				7/8	22,22	1,50	19,00	1,00	0,182	3,41	0,810
K-1915.19125-00	•	•	•	•	•	7/8	22,22	1,75	19,00	1,25	0,182	3,51	0,927
K-1915.19150-00	•	•	•	•	•	7/8	22,22	2,00	19,00	1,50	0,182	3,62	1,042
K-1915.19170-00	•	•	•	•	•	7/8	22,22	2,20	19,00	1,70	0,182	3,71	1,130
K-1915.19180-00	•	•	•	•	•	7/8	22,22	2,30	19,00	1,80	0,183	3,78	1,120
K-1915.19250-00	•	•	•	•	•	7/8	22,22	3,00	19,00	2,50	0,183	4,16	1,409
K-1915.22125-00	•	•				1	25,40	1,75	22,20	1,25	0,211	3,41	1,087
K-1915.22165-00	•	•	•	•	•	1	25,40	2,15	22,20	1,65	0,211	3,55	1,304
K-1915.22210-00	•	•	•	•	•	1	25,40	2,60	22,20	2,10	0,212	3,75	1,476
K-1915.22250-00	•	•	•	•	•	1	25,40	3,00	22,20	2,50	0,212	3,92	1,673

GEWA-K 19 Rippen/Zoll (fpi)		Rippenteilung m = 1,35 mm Rippenhöhe h = 1,42 mm				mittl. Rippendicke $\delta_R \approx 0,30$ mm Herstelllänge max. 18 m						
Rohrnummer	Werkstoffe		glatter Rohrteil			berippter Rohrteil				ungef. Gewicht		
	A179	A334	d <sub>1</sub>		s <sub>1</sub> (mm)	d <sub>3</sub> (mm)	s <sub>2</sub> (mm)	A <sub>a</sub> (m <sup>2</sup> /m)	A <sub>a</sub> /A <sub>i</sub> (-)	G <sub>CS</sub> (kg/m)		
			(inch)	(mm)								
K-1914.12125-00	•	•	5/8	15,88	1,65	12,90	1,25	0,121	3,70	0,507		
K-1914.12165-00	•	•	5/8	15,88	2,10	12,90	1,65	0,121	4,01	0,594		
K-1914.16125-00	•	•	3/4	19,05	1,75	16,00	1,25	0,148	3,49	0,635		
K-1914.16138-00			3/4	19,05	1,80	16,00	1,38	0,148	3,53	0,690		
K-1914.16165-00	•	•	3/4	19,05	2,10	16,00	1,65	0,148	3,71	0,764		
K-1914.16210-00	•	•	3/4	19,05	2,50	16,00	2,10	0,148	3,99	0,900		
K-1914.16235-00	•	•	3/4	19,05	2,75	16,00	2,35	0,148	4,21	0,985		
K-1914.19165-00	•	•	7/8	22,22	2,10	19,20	1,65	0,175	3,50	0,927		
K-1914.19210-00	•	•	7/8	22,22	2,50	19,20	2,10	0,175	3,71	1,099		
K-1914.19240-00	•	•	7/8	22,22	2,80	19,20	2,40	0,175	3,87	1,208		
K-1914.22210-00	•	•	1	25,40	2,50	22,40	2,10	0,203	3,55	1,298		
K-1914.22240-00	•	•	1	25,40	2,80	22,40	2,40	0,203	3,67	1,430		
K-1914.22275-00	•	•	1	25,40	3,15	22,40	2,75	0,203	3,82	1,579		



GEWA-K 26 Rippen/Zoll (fpi)		Rippenteilung m = 1,00 mm Rippenhöhe h = 1,50 mm				mittl. Rippendicke $\delta_R \approx 0,30$ mm Herstelllänge max. 18 m							
Rohrnummer	Werkstoffe					glatter Rohrteil			berippter Rohrteil				ungef. Gewicht
	K21	L10	L30	S28	S76	d <sub>1</sub>		s <sub>1</sub> (mm)	d <sub>3</sub> (mm)	s <sub>2</sub> (mm)	A <sub>a</sub> (m <sup>2</sup> /m)	A <sub>a</sub> /A <sub>i</sub> (-)	G <sub>K21</sub> (kg/m)
						(inch)	(mm)						
K-2615.09080-00	•	•				1/2	12,70	1,20	9,50	0,80	0,129	5,20	0,329
K-2615.09090-00	•	•				1/2	12,70	1,30	9,50	0,90	0,129	5,33	0,351
K-2615.09100-00	•	•	•	•	•	1/2	12,70	1,40	9,50	1,00	0,129	5,47	0,372
K-2615.09125-00	•	•	•	•	•	1/2	12,70	1,65	9,50	1,25	0,129	5,87	0,423
K-2615.09150-00	•	•	•	•	•	1/2	12,70	1,90	9,50	1,50	0,129	6,32	0,471
K-2615.12070-00	•					5/8	15,88	1,10	12,70	0,70	0,167	4,70	0,408
K-2615.12080-00	•	•				5/8	15,88	1,20	12,70	0,80	0,167	4,79	0,440
K-2615.12090-00	•	•				5/8	15,88	1,30	12,70	0,90	0,167	4,88	0,471
K-2615.12100-00	•	•	•	•	•	5/8	15,88	1,40	12,70	1,00	0,167	4,97	0,501
K-2615.12110-00	•	•	•	•	•	5/8	15,88	1,50	12,70	1,10	0,167	5,06	0,531
K-2615.12120-00	•	•	•	•	•	5/8	15,88	1,60	12,70	1,20	0,163	5,04	0,582
K-2615.12170-00	•	•	•	•	•	5/8	15,88	2,10	12,70	1,70	0,163	5,58	0,720
K-2615.15070-00	•					3/4	19,05	1,20	15,80	0,70	0,204	4,51	0,507
K-2615.15080-00	•					3/4	19,05	1,35	15,80	0,80	0,204	4,57	0,547
K-2615.15090-00	•	•				3/4	19,05	1,45	15,80	0,90	0,204	4,64	0,587
K-2615.15100-00	•	•	•			3/4	19,05	1,50	15,80	1,00	0,204	4,71	0,626
K-2615.15150-00	•	•	•	•	•	3/4	19,05	2,00	15,80	1,50	0,199	4,95	0,839
K-2615.15235-00	•	•	•	•	•	3/4	19,05	2,85	15,80	2,35	0,199	5,71	1,125
K-2615.19100-00	•	•				7/8	22,22	1,50	19,00	1,00	0,242	4,53	0,755
K-2615.19125-00	•	•	•	•		7/8	22,22	1,75	19,00	1,25	0,242	4,67	0,872
K-2615.19165-00	•	•	•	•	•	7/8	22,22	2,15	19,00	1,65	0,242	4,91	1,003
K-2615.19180-00	•	•	•	•	•	7/8	22,22	2,30	19,00	1,80	0,236	4,88	1,150
K-2615.19250-00	•	•	•	•	•	7/8	22,22	3,00	19,00	2,50	0,236	5,37	1,439
K-2615.22125-00	•	•				1	25,40	1,75	22,20	1,25	0,281	4,54	1,023
K-2615.22165-00	•	•	•	•	•	1	25,40	2,15	22,20	1,65	0,281	4,73	1,240
K-2615.22210-00	•	•	•	•	•	1	25,40	2,60	22,20	2,10	0,274	4,85	1,510
K-2615.22250-00	•	•	•	•	•	1	25,40	3,00	22,20	2,50	0,274	5,07	1,708

GEWA-K 26 Rippen/Zoll (fpi)		Rippenteilung m = 1,00 mm Rippenhöhe h = 1,42 mm				mittl. Rippendicke $\delta_R \approx 0,30$ mm Herstelllänge max. 18 m					
Rohrnummer	Werkstoffe	glatter Rohrteil			berippter Rohrteil				ungef. Gewicht		
		TP 439	d <sub>1</sub>		s <sub>1</sub> (mm)	d <sub>3</sub> (mm)	s <sub>2</sub> (mm)	A <sub>a</sub> (m <sup>2</sup> /m)	A <sub>a</sub> /A <sub>i</sub> (-)	G (kg/m)	
	(inch)		(mm)								
K-2813.16125-00	•	3/4	19,05	1,83	16,51	1,25	0,186	4,23	0,636		
K-2813.19125-00	•	7/8	22,22	1,83	19,68	1,25	0,218	4,04	0,763		
K-2813.22125-00	•	1	25,40	1,83	22,86	1,25	0,252	3,94	0,891		



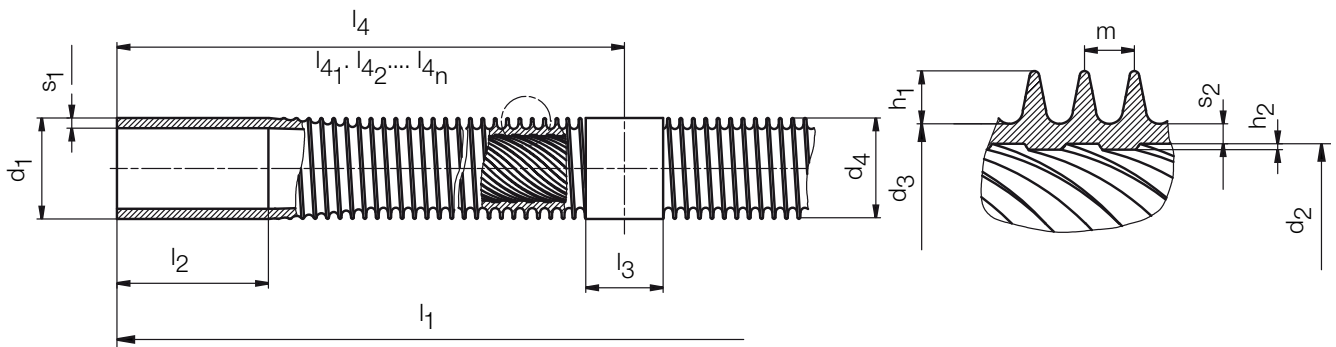
GEWA-K 26 Rippen/Zoll (fpi)		Rippenteilung m = 1,00 mm Rippenhöhe h = 1,42 mm				mittl. Rippendicke $\delta_R \approx 0,30$ mm Herstelllänge max. 18 m				
Rohrnummer	Werkstoffe		glatter Rohrteil			berippter Rohrteil				ungef. Gewicht
	A179	A334	d <sub>1</sub>		s <sub>1</sub>	d <sub>3</sub>	s <sub>2</sub>	A <sub>a</sub>	A <sub>a</sub> /A <sub>i</sub>	G <sub>CS</sub>
			(inch)	(mm)	(mm)	(mm)	(mm)	(m <sup>2</sup> /m)	(-)	(kg/m)
K-2614.09100-00			1/2	12,70	1,40	9,70	1,00	0,118	4,80	0,343
K-2614.12125-00	•	•	5/8	15,88	1,65	12,90	1,25	0,155	4,74	0,525
K-2614.12165-00	•	•	5/8	15,88	2,10	12,90	1,65	0,155	5,09	0,612
K-2614.16125-00			3/4	19,05	1,75	16,00	1,25	0,195	4,60	0,632
K-2614.16165-00	•	•	3/4	19,05	2,10	16,00	1,65	0,190	4,76	0,786
K-2614.16210-00	•	•	3/4	19,05	2,50	16,00	2,10	0,190	5,13	0,922
K-2614.19125-00	•	•	7/8	22,22	1,85	19,20	1,25	0,231	4,40	0,763
K-2614.19200-00	•	•	7/8	22,22	2,40	19,20	2,00	0,225	4,71	1,087
K-2614.19240-00	•	•	7/8	22,22	2,80	19,20	2,40	0,225	4,97	1,233
K-2614.22165-00	•	•	1	25,40	2,10	22,40	1,65	0,267	4,45	1,087
K-2614.22210-00	•	•	1	25,40	2,50	22,40	2,10	0,260	4,55	1,327
K-2614.22240-00	•	•	1	25,40	2,80	22,40	2,40	0,260	4,70	1,460

GEWA-K 28 Rippen/Zoll (fpi)		Rippenteilung m = 0,91 mm Rippenhöhe h = 0,90 mm				mittl. Rippendicke $\delta_R \approx 0,30$ mm Herstelllänge max. 18 m				
Rohrnummer	Werkstoffe		glatter Rohrteil			berippter Rohrteil				ungef. Gewicht
	Lean-Duplex 2101	Duplex 2205	d <sub>1</sub>		s <sub>1</sub>	d <sub>3</sub>	s <sub>2</sub>	A <sub>a</sub>	A <sub>a</sub> /A <sub>i</sub>	G
			(inch)	(mm)	(mm)	(mm)	(mm)	(m <sup>2</sup> /m)	(-)	(kg/m)
K-2809.17107-00	•	•	3/4	19,05	1,65	17,25	1,07	0,148	3,12	0,566
K-2809.17125-00	•	•	3/4	19,05	1,83	17,25	1,25	0,148	3,19	0,633
K-2809.17165-00	•	•	3/4	19,05	2,11	17,25	1,65	0,148	3,38	0,774
K-2809.20107-00	•	•	7/8	22,22	1,65	20,43	1,07	0,174	3,03	0,675
K-2809.20125-00	•	•	7/8	22,22	1,83	20,43	1,25	0,174	3,09	0,755
K-2809.20165-00	•	•	7/8	22,22	2,11	20,43	1,65	0,174	3,23	0,927
K-2809.23107-00	•	•	1	25,40	1,65	23,60	1,07	0,198	2,94	0,783
K-2809.23125-00	•	•	1	25,40	1,83	23,60	1,25	0,198	2,99	0,877
K-2809.23165-00	•	•	1	25,40	2,11	23,60	1,65	0,198	3,10	1,080
K-2809.23183-00	•	•	1	25,40	2,41	23,60	1,83	0,198	3,16	1,168

GEWA-K 30 Rippen/Zoll (fpi)		Rippenteilung = 0,85 mm Rippenhöhe h = 0,90 mm					mittl. Rippendicke $\delta_R \approx 0,30$ mm Herstelllänge max. 18 m							
Rohrnummer	Werkstoffe						glatter Rohrteil			berippter Rohrteil			ungef. Gewicht	
	A179	A334	TP 304 L	TP 316 L	TP 316 Ti	Ti Gr. 2	d <sub>1</sub>		s <sub>1</sub> (mm)	d <sub>3</sub> (mm)	s <sub>2</sub> (mm)	A <sub>a</sub> (m <sup>2</sup> /m)	A <sub>a</sub> /A <sub>i</sub> (-)	G <sub>CS</sub> (kg/m)
							(inch)	(mm)						
K-3009.10125-00			•	•	•		1/2	12,70	1,65	10,90	1,25	0,100	3,79	0,523
K-3009.14107-00	•	•	•	•	•		5/8	15,88	1,65	14,08	1,07	0,127	3,39	0,523
K-3009.14125-00	•	•	•	•	•		5/8	15,88	1,83	14,08	1,25	0,127	3,49	0,580
K-3009.14165-00	•	•	•	•	•		5/8	15,88	2,11	14,08	1,65	0,127	3,75	0,634
K-3009.17107-00			•	•	•		3/4	19,05	1,65	17,25	1,07	0,152	3,20	0,648
K-3009.17125-00			•	•	•		3/4	19,05	1,83	17,25	1,25	0,152	3,28	0,720
K-3009.17165-00	•	•	•	•	•		3/4	19,05	2,11	17,25	1,65	0,152	3,47	0,799
K-3009.17183-00	•	•	•	•	•		3/4	19,05	2,41	17,25	1,83	0,152	3,56	0,909
K-3009.20125-00			•	•	•		7/8	22,22	1,83	20,42	1,25	0,181	3,22	0,860
K-3009.20165-00			•	•	•		7/8	22,22	2,11	20,42	1,65	0,181	3,37	0,946
K-3009.20183-00			•	•	•		7/8	22,22	2,41	20,42	1,83	0,181	3,44	1,090
K-3009.23125-00			•	•	•		1	25,40	1,83	23,60	1,25	0,208	3,14	1,002
K-3009.23165-00			•	•	•		1	25,40	2,11	23,60	1,65	0,208	3,26	1,104
K-3009.23183-00	•	•	•	•	•		1	25,40	2,41	23,60	1,83	0,208	3,32	1,277
K-3009.23211-00	•	•	•	•	•		1	25,40	2,77	23,60	2,11	0,208	3,42	1,468
GEWA-K 30 Rippen/Zoll (fpi)		Rippenteilung = 0,850 mm Rippenhöhe h = 0,813 mm					mittl. Rippendicke $\delta_R \approx 0,30$ mm Herstelllänge max. 18 m							
K-3008.17071-00						•	3/4	19,05	1,25	17,42	0,71	0,144	2,86	0,297
K-3008.23107-00						•	1	25,40	1,65	23,77	1,07	0,194	2,85	0,540

GEWA-K 36 Rippen/Zoll (fpi)		Rippenteilung m = 0,64 mm Rippenhöhe h = 0,66 mm				mittl. Rippendicke $\delta_R \approx 0,30$ mm Herstelllänge max. 18 m			
Rohrnummer	Werkstoffe		glatter Rohrteil			berippter Rohrteil			ungef. Gewicht
	Ti Gr. 2	d <sub>1</sub>	s <sub>1</sub> (mm)	d <sub>3</sub> (mm)	s <sub>2</sub> (mm)	A <sub>a</sub> (m <sup>2</sup> /m)	A <sub>a</sub> /A <sub>i</sub> (-)	G (kg/m)	
									(inch)
K-3607.17071-00	•	3/4	19,05	1,25	17,73	0,71	0,145	2,83	0,288
K-3607.24071-00	•	1	25,40	1,25	24,08	0,71	0,195	2,74	0,376
K-3607.24090-00	•	1	25,40	1,47	24,08	0,90	0,195	2,79	0,468
K-3607.24107-00	•	1	25,40	1,65	24,08	1,07	0,195	2,83	0,515

GEWA-K 40 Rippen/Zoll (fpi)		Rippenteilung m = 0,64 mm Rippenhöhe h = 0,90 mm				mittl. Rippendicke $\delta_R \approx 0,30$ mm Herstelllänge max. 15 m				
Rohrnummer	Werkstoffe		glatter Rohrteil			berippter Rohrteil			ungef. Gewicht	
	K21	L10	d <sub>1</sub>	s <sub>1</sub> (mm)	d <sub>3</sub> (mm)	s <sub>2</sub> (mm)	A <sub>a</sub> (m <sup>2</sup> /m)	A <sub>a</sub> /A <sub>i</sub> (-)	G (kg/m)	
										(inch)
K-4009.17070-00	•	•	3/4	19,00	1,12	17,00	0,70	0,194	3,96	0,495
K-4009.17090-00	•	•	3/4	19,00	1,35	17,00	0,90	0,194	4,06	0,600



## NOMENKLATUR

$A_a$	Außenoberfläche	$l_2$	Länge des unberippten Rohrendes
$A_i$	Innenoberfläche	$l_3$	Länge des unberippten Zwischenstückes
$A_a/A_i$	Flächenverhältnis Außenoberfläche zu Innenoberfläche des berippten Bereichs	$l_4$	Abstand der Mitte des unberippten Zwischenstückes vom Rohrende
$d_1$	Außendurchmesser des unberippten Rohres und der unberippten Zwischenstücke	$l_{4_1}, l_{4_2}, \dots, l_{4_n}$	Abstand der Mitte mehrerer unberippter Zwischenstücke, die alle nur von einem Rohrende bemaßt werden
$d_2$	Innendurchmesser im berippten Bereich	$m$	Rippenteilung
$d_3$	Kernrohrdurchmesser	$s_1$	Wanddicke des unberippten Rohrendes
$d_4$	Rippendurchmesser ( $\leq d_1$ )	und	
$h_1$	Rippenhöhe außen		
$h_2$	Rippenhöhe innen		
$l_1$	Länge des Rohres	$s_2$	der unberippten Zwischenstücke Kernrohrwanddicke

GEWA-KS				Herstelllänge K21 max. 8 m, Stahl max. 18 m										
Rohrnummer	Werkstoffe			glatter Rohrteil			berippter Rohrteil						ungef. Gewicht	
	K21	A179 / A334	TP 304L / TP316L / TP316Ti	$d_1$		$s_1$	$h_1$	$d_3$	$s_2$	$h_2$	$A_a$	$A_a/A_i$	G	
														(kg/m)
<b>19 fpi</b>														
K-1908.14070-22	•			5/8	15,88	1,30	0,80	14,1	0,70	0,45	0,091	1,36	0,460	
K-1908.17070-24	•			3/4	19,05	1,35	0,80	17,2	0,70	0,50	0,107	1,28	0,570	
K-1914.16140-53		•		3/4	19,05	2,11	1,40	16,1	1,40	0,20	0,149	2,91	0,785	
K-1915.22240-53		•		1	25,40	3,05	1,50	22,2	2,40	0,35	0,212	2,73	1,470	
<b>30 fpi</b>														
K-3009.14080-59			•	5/8	15,88	1,47	0,90	14,08	0,80	0,35	0,127	3,24	0,436	
K-3009.14100-59			•	5/8	15,88	1,65	0,90	14,08	1,00	0,35	0,127	3,35	0,497	
K-3009.14120-59			•	5/8	15,88	1,83	0,90	14,08	1,20	0,35	0,127	3,46	0,556	
K-3009.17140-48		•		3/4	19,05	2,11	0,90	17,1	1,40	0,40	0,162	2,81	0,780	
K-3009.17080-59			•	3/4	19,05	1,47	0,90	17,25	0,90	0,35	0,154	3,17	0,525	
K-3009.17107-59			•	3/4	19,05	1,65	0,90	17,25	1,07	0,35	0,154	3,24	0,602	
K-3009.17125-59			•	3/4	19,05	1,83	0,90	17,25	1,25	0,35	0,154	3,32	0,658	
K-3009.23220-48		•		1	25,40	2,80	0,90	23,4	2,20	0,40	0,212	2,71	1,450	

# in out

INNOVATIVE SPIRIT.

OUTSTANDING RESULTS.

[WWW.WIELAND-THERMALSOLUTIONS.COM](http://WWW.WIELAND-THERMALSOLUTIONS.COM)

This printed matter is not subject to revision. No claims can be derived from it unless there is evidence of intent or gross negligence. The product characteristics are not guaranteed and do not replace our experts' advice.